

Pemodelan Sistem Kendali Motor Induksi Tiga Fasa menggunakan Pengendali *Neuro-Fuzzy* Melalui Metode *Direct Torque Control*

KADEK REDA SETIAWAN SUDA¹, ERA PURWANTO², BAMBANG SUMANTRI³,
ABDILLAH AZIZ MUNTASHIR⁴, R. OKTAV YAMA HENDRA⁵

¹²³⁵Politeknik Elektronika Negeri Surabaya, Indonesia

⁴Politeknik Astra, Jurusan Mekatronik, Indonesia

Email : redasetiawan1@gmail.com

Received 31 Mei 2022 | *Revised* 14 Juli 2022 | *Accepted* 9 Agustus 2022

ABSTRAK

Suatu Motor induksi tiga fasa merupakan alat penggerak listrik yang banyak digunakan di industry. Sistem yang akan dikembangkan dalam penelitian ini salah satunya adalah pengendalian kecepatan motor induksi tiga fasa dengan pemodelan system Direct Torque Control (DTC) dengan pengontrol kecepatan menggunakan Neuro-Fuzzy Controller, hasil yang diperoleh dari pengaturan kecepatan yaitu untuk mencapai keadaan steady hanya membutuhkan waktu 1 sampai 2 sekon dengan rata-rata eror steady 0,175% dengan rata-rata rise time 0,855 detik dan rata-rata overshoot 0,488%. Dengan pemodelan system Direct Torque Control (DTC) menggunakan Neuro-Fuzzy control ini mampu mengatasi kelemahan pada kecepatan motor induksi serta menghasilkan performa kendali yang tinggi, dengan memperkecil overshoot serta menurunkan presentase error steady state dibawah 1%, serta rise time dan settling time rata-rata di bawah 1 detik, sehingga jauh lebih baik dibandingkan dengan menggunakan PI controller.

Kata kunci: DTC, Motor Induksi, Neuro-Fuzzy

ABSTRACT

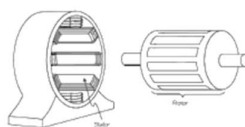
A three-phase induction motor is an electric drive that is widely used in industry. One of the systems that will be developed in this research is the speed control of a three-phase induction motor by modeling the Direct Torque Control (DTC) system with a speed controller using a Neuro-Fuzzy Controller, the results obtained from speed regulation are that to achieve steady state it only takes 1 to 2 hours. 2 seconds with an average steady error of 0.175% with an average rise time of 0.855 seconds and an average overshoot of 0.488%. By modeling the Direct Torque Control (DTC) system using Neuro-Fuzzy control, it is able to overcome the weakness in the speed of the induction motor and produce high control performance, by reducing overshoot and reducing the steady state error percentage below 1%, as well as the average rise time and settling time. the average is under 1 second, so it is much better than using a PI controller

Keywords: DTC, Induction Motor, Neuro-Fuzzy

1. PENDAHULUAN

Indonesia saat ini tengah merasakan kemajuan pada sektor industri dengan pesat, yang dapat dilihat baik dari segi perindustrian besar maupun industri kecil (**Noorly, 2018**). Terdapat berbagai problematika pada bidang industri, salah satunya yakni persoalan tentang pengaturan dari kecepatan serta torsi pada motor induksi. Sehingga, dari permasalahan pelik tersebut perlu adanya teknologi yang sesuai guna mengendalikan putaran motor induksi menjadi stabil.

3 *phase induction motor* kerap diterapkan untuk sistem yang bertenaga tiga fasa yang banyak juga dipakai dengan jumlah kapasitas besar dalam berbagai sektor perindustrian (**Riba, 2016**). Dalam dunia perindustrian, motor induksi tiga fasa ini dipakai dalam jumlah banyak sebab memiliki kapasitas yang besar serta pengoperasiannya yang dapat dikatakan mudah. Gambar 1 menunjukkan bentuk fisik bagian dari motor induksi tiga fasa yaitu bentuk stator serta rotor pada motor induksi.



Gambar 1. Bentuk Motor Induksi (Riba, 2016)

3 *phase induction motor* memiliki 3 buah kumparan yang bersifat identik dan terpisah sebesar 120 derajat listrik. Jumlah lilitan setiap kumparan sama, dengan demikian motor ini beroperasi dengan arus yang seimbang pada setiap kumparannya jika sumber 3-fasa yang dipakai juga seimbang. Motor induksi 1-fasa mempunyai 2 kumparan yakni terdiri atas kumparan bantu serta kumparan utama yang berguna untuk menghasilkan torsi pada motor (**Anthony, 2015**). Dengan menggunakan 2 kumparan ini, maka kumparan motor ini akan dibuat berjarak 90 derajat listrik secara konstruksi (**Rind, 2017**).

Motor induksi tiga fasa merupakan alat penggerak yang jumlahnya terbanyak dipakai pada sektor industri. Hal tersebut disebabkan oleh motor induksi memiliki konstruksi yang bersifat *simple*, dari segi harga cenderung murah, bersifat kokoh, dan untuk merawatnya pun juga mudah. Jika dikaji dengan pertimbangan dari beberapa faktor, maka akan terlihat fakta bahwa motor induksi menjadi pilihan yang tepat. Dapat ditinjau dalam Tabel 1 berikut:

Tabel 1. Evaluasi Performa Beberapa Jenis Motor Penggerak

Karakteristik (Unit)	Jenis Motor			
	Brushed DC	Motor Induksi	PMSM	SRM
Effisiensi	2.5	3.5	5	3.5
Berat	2	4	4.5	5
Biaya	4	5	3	4
Power density	2.5	3.5	5	3.5
Pengendalian	5	5	4	3
Kehandalan	3	5	4	5
Kematangan teknologi	5	5	4	4
Total	24	31	29.5	28

Guna menangani berbagai kompleksitas yang ada pada kendali induction motor, perlu adanya sebuah metode atau model pengaturan yang bisa digunakan dalam melakukan pengontrolan pada speed dari induction motor sebagaimana pengontrolan speed untuk penggerak DC. Metode tersebut dapat dilakukan melalui metoda control vektor yang berdasarkan keterikatan terhadap keadaan dinamik. Metoda ini bisa diterapkan karena juga untuk mengatur posisi vektor ruang tegangan, fluks stator, serta arus, disamping kegunaannya untuk mengatur besar serta frekuensi kecepatan angular **(Sarika, 2014)**.

Pengaturan dari motor induksi dibagi atas dua cara, yakni pengaturan skalar serta pengaturan vektor. Pengaturan pada skalar banyak dipakai pada berbagai literature sebab mempunyai beberapa keunggulan seperti biayanya murah, mudah untuk didesai serta diterapkan, sederhana, serta *error steady state* yang rendah, tidak memerlukan parameter dari motor induksi. Tetapi pengaturan skalar memiliki kekurangan, yaitu rendah performa dinamik, dan lain sebagainya. FOC terbagi menjadi 2 macam, yakni *Direct*-FOC (DFOC) serta *Indirect*-FOC (IFOC). Hal yang membedakan antara DFOC dan IFOC yaitu penggunaan sensor *hall-effect* untuk mengukur fluksi pada celah udara **(Hannan, 2018)**. Penggunaan sensor tambahan disini membutuhkan banyak biaya selain susah ditempatkan karena berada di celah udara motor. Hasil pembacaannya tidak akurat terutama pada kecepatan rendah. Sehingga antara DFOC dan IFOC, yang sering digunakan dalam beberapa literatur yaitu IFOC **(Goss, 2013)**.

Dalam penggunaan metode vektor kontrol ini, salah satu yang banyak dipakai yakni FOC karena bisa mengendalikan induction motor seperti halnya penggerak DC eksitasi terpisah. Kendati banyak digunakan, metode ini memiliki berbagai kelemahannya seperti memerlukan transformasi koordinat, pengaturan terhadap arus, sensitivitas pada perubahan parameter serta sistem yang mengalami kompleksitas. Guna menangani persoalan tersebut, dapat menggunakan metode DTC yang memiliki struktur untuk pengaturan lebih simpel lagi serta perhitungannya yang tidak banyak. Metode ini membuka kemungkinan untuk secara langsung dalam kendali keadaan *switching* pada *inverter* dengan SVPWM. Namun, desain pengaturan ini secara konvensional masih memakai kontroler PI, yang menyebabkan turunnya respon kecepatan motor yang tidak relevan dengan kecepatan referensi yang disampaikan manakala terjadinya perubahan beban. Maka, permasalahan tersebut dalam penelitian ini diatasi dengan menerapkan metode DTC modifikasi melalui kontroler Neuro Fuzzy guna mengatur batas dari nilai referensi torsi, dengan begitu metode ini dapat digunakan sebagai perbaikan dari respon kecepatan motor dalam keadaan *steady state* dan keadaan *transien* ketika beban pada motor mengalami perubahan **(Schultz, 2015)**.

Kontroler bisa diwujudkan melalui berbagai metode. Sementara itu, persoalan yang menjadi kendala dalam pemakaian *fuzzy controller* yaitu mengalami kesulitan untuk memilih bentuk atau wujud serta posisi fungsi keanggotaan, dan menetapkan *rule* yang sesuai bagi system kontrol yang diharapkan **(Fauzi, 2015) (Ferdiansyah, 2016)**.

Pada artikel kali ini digunakan Neuro-Fuzzy sebagai kontrol serta referensi model dan metode yang digunakan yakni DTC sebagai kendali *3 phase speed induction motor*. Model diterapkan lewat sebuah simulasi pemodelan *software* memakai fasilitas pada Simulink serta *Power System Blockset* dari MATLAB 6.0.

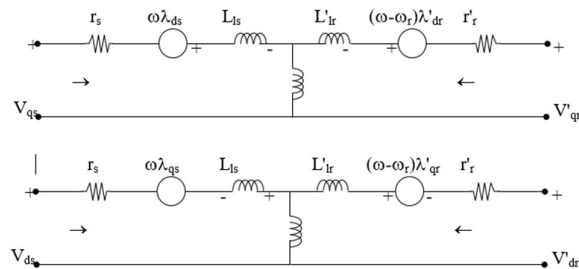
Berdasarkan permasalahan serta data yang sudah diuraikan pada latar belakang penelitian, maka pada artikel ini berfokus pada pengaturan berbasis DTC dalam pengemudian motor induksi tiga fasa dengan menggunakan pengendali Neuro-Fuzzy yang kedepannya bisa diaplikasikan pada kecepatan sesuai dengan kebutuhan. Pada artikel ini bertujuan untuk melakukan pemodelan sistem dalam mengendalikan motor induksi tiga fasa dengan

menggunakan metode DTC yang dikontrol melalui penerapan *Neuro-Fuzzy Controller* yang akan dibandingkan dengan pemodelan sistem menggunakan *PI controller*.

2. METODE

2.1 Model Dinamis Motor Induksi Tiga Fasa

Motor Induksi terdiri atas dua elemen yaitu; stator atau bagian konstruksi yang diam, rotor atau bagian dan konstruksi yang bisa berputar. Motor induksi bekerja ketika lilitan stator dialiri arus AC yang akan membangkitkan medan magnet disekitar kumparan. kemudian medan magnet akan menggerakkan batang rotor. Persepsi mendasar dari motor induksi merupakan melahirkan medan magnet yang dapat berputar guna disalurkan ke air gap diantara stator dan rotor (**Bazaz, 2015**). Model dari *induction motor* diperlihatkan pada Gambar 2.



Gambar 2. Rangkaian Ekuivalen Motor Induksi (Bazaz, 2015)

Suatu motor induksi dengan model dinamis dalam kerangka acuan stasioner (*stationary reference frame*), dapat diakui sebagai Persamaan (1) sampai (4):

Voltages Equations :

$$[V_{sabc}] = [R_s][i_{sabc}] + \frac{d}{dt} [\varphi_{sabc}] \quad (1)$$

$$[V_{rabc}] = [R_r][i_{rabc}] + \frac{d}{dt} [\varphi_{rabc}] \quad (2)$$

Flux Equations :

$$[\varphi_{sabc}] = [L_{os}][i_{sabc}] + [M_{osr}][i_{rabc}] \quad (3)$$

$$[\varphi_{rabc}] = [L_{or}][i_{rabc}] + [M_{osr}][i_{sabc}] \quad (4)$$

Adapun dari jabaran rumus di atas bisa dijelaskan ke dalam wujud matrix yang diperlihatkan pada Persamaan (5), (6), dan (7):

$$[V_{sabc}] = \begin{bmatrix} V_{sa} \\ V_{sb} \\ V_{sc} \end{bmatrix}; [i_{sabc}] = \begin{bmatrix} i_{sa} \\ i_{sb} \\ i_{sc} \end{bmatrix}; [\varphi_{sabc}] = \begin{bmatrix} \varphi_{sa} \\ \varphi_{sb} \\ \varphi_{sc} \end{bmatrix} \quad (5)$$

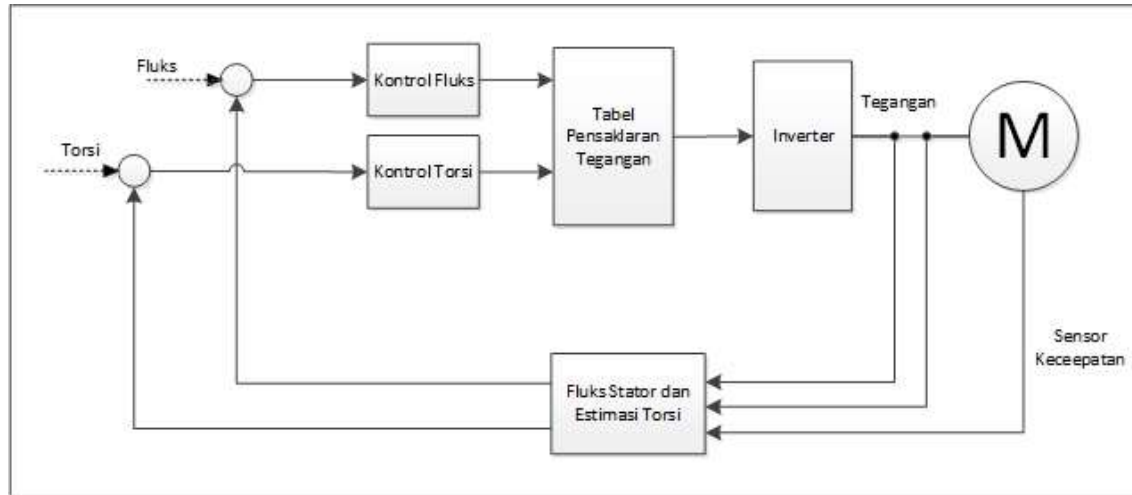
$$[V_{rabc}] = \begin{bmatrix} V_{ra} \\ V_{rb} \\ V_{rc} \end{bmatrix}; [i_{rabc}] = \begin{bmatrix} i_{ra} \\ i_{rb} \\ i_{rc} \end{bmatrix}; [\varphi_{rabc}] = \begin{bmatrix} \varphi_{ra} \\ \varphi_{rb} \\ \varphi_{rc} \end{bmatrix} \quad (6)$$

$$[M_{osr}] = \begin{bmatrix} \cos(p\theta) & \cos\left(p\theta + \frac{2\pi}{3}\right) & \cos\left(p\theta + \frac{4\pi}{3}\right) \\ \cos\left(p\theta + \frac{4\pi}{3}\right) & \cos(p\theta) & \cos\left(p\theta + \frac{2\pi}{3}\right) \\ \cos\left(p\theta + \frac{2\pi}{3}\right) & \cos\left(p\theta + \frac{4\pi}{3}\right) & \cos(p\theta) \end{bmatrix} \quad (7)$$

2.2 Direct Torque Control (DTC)

Kerangka dari DTC terdiri dari atas dua bagian pengaturan histeresis. Yang pertama yakni pengaturan fluks stator guna menetapkan lama durasi vektor tegangan aktif, yang

menggerakkan fluks stator sepanjang dari lintasan referensi serta pengaturan torsi guna menetapkan lamanya durasi vektor tegangan nol, yang menyangga torsi motor ada dalam batas toleransi yang sudah ditetapkan oleh histerisis torsi (**Kazmierkowski, 2004**). Gambar 3 mendeskripsikan blok diagram *Direct Torque Control* dimana dalam blok DTC didapati berbagai subblok yakni blok estimator, blok komparator, blok *switching*, serta blok *inverter*.



Gambar 3. Blok Diagram DTC

DTC merupakan kontrol bersumber dari stator fluks pada rangkaian referensi stator tetap memakai kontrol langsung dari *switching inverter*. Landasan dasar dari DTC yakni perubahan torsi sebanding dengan slip diantara fluks stator dengan fluks rotor dalam keadaan fluks bocor stator tetap (**Benjanarasuth, 2007**).

Kondisi perubahan yang signifikan cepat, fluks rotor relatif tidak mengalami perubahan. Perubahan yang cepat justru dari torsi elektromagnetik yang bisa diciptakan melalui putaran *fluk stator* sebagai arah torsi. Torsi serta fluks kontrol secara bersama dan *decouple* diraih melalui pengaturan langsung dari tegangan stator, dari terjadinya *response error* torsi dan fluks. DTC lazimnya dipakai sesuai dengan vektor tegangan, dimana hal ini guna merawat torsi serta fluks stator berdasarkan dua daerah histerisis (**Riyadi, 2010**).

Fluks stator bisa sekejap mempercepat ataupun memperlambat ketika memakai vektor tegangan stator yang cocok. Guna menetapkan putaran dari motor, bisa dipakai Persamaan tegangan stator pada kerangka stator referensi dan bisa disaksikan dalam Persamaan (8) dan (9) (**Khasanah, 2017**).

$$\bar{v}_s = R_s \bar{I}_s + \frac{d\bar{\lambda}_s}{dt} \quad (8)$$

$$\bar{\lambda}_s = \int (\bar{v}_s - R_s \bar{I}_s) dt \quad (9)$$

Maka, *fluks linkages* pada koordinat stator *reference frames* dihitung melalui Persamaan (10) dan (11).

$$\lambda_{qs} = \int (v_{qs} - R_s I_{qs}) dt \quad (10)$$

$$\lambda_{ds} = \int (v_{ds} - R_s I_{ds}) dt \quad (11)$$

Sehingga besarnya *fluks stator* dilihat dari Persamaan (12) dan (13).

$$\lambda_s = \sqrt{(\lambda_{qs})^2 + (\lambda_{ds})^2} < \Phi_{fs} \quad (12)$$

$$\Phi_{fs} = \tan^{-1} \left[\frac{\lambda_{qs}}{\lambda_{ds}} \right] \quad (13)$$

Persamaan torsi elektromagnetik dihitung dengan Persamaan (14).

$$T_e = \frac{3p}{2} (i_{qs}\lambda_{ds} - i_{ds}\lambda_{qs}) \quad (14)$$

Frekuensi listrik dihitung melalui Persamaan (15) dengan mendifferensialkan sudut vektor fluks rotor yakni :

$$\omega_e = \frac{\lambda_{qs}\lambda_{ds}' - \lambda_{ds}\lambda_{qs}'}{\lambda_s^2} \quad (15)$$

Persamaan kecepatan rotor dihitung dengan Persamaan (16).

$$\omega_r = P (\omega_e - R_r \frac{T_e}{\lambda_r}) \quad (16)$$

Dalam metode DTC, *controller* dipakai guna mengatur adanya kesalahan fluks serta torsi di daerah histerisisnya, agar bisa sinkron dengan fluks referensi serta torsi referensi memakai komparator hysteresis. Dalam kesalahan fluks dilahirkan dua nilai histerisis yakni -1 atau 1 dan dalam kesalahan torsi dilahirkan tiga nilai histerisis yakni -1,0 dan 1. Adapun nilai kesalahan dari fluks serta torsi diraih melalui Persamaan (17) dan (18).

$$\Delta_{te} = T_{ref} - T_{est} \quad (17)$$

$$\Delta\psi^2 = \psi_{ref}^s - \psi_{est}^s \quad (18)$$

Algoritma penunjukkan vektor tegangan inverter dalam DTC guna diaplikasikan di motor induksi, berdasarkan pada nilai yang berasal dari fluks serta torsi histerisis, dan juga nilai dari sektor fluks stator (**Huy, 1999**). Adapun aturan dalam penentuan tegangan pada *switching table* yang diperlihatkan oleh Tabel 2 di bawah ini.

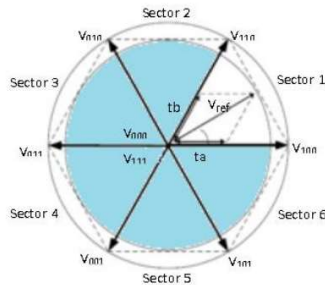
Tabel 2. Switching Table

S_λ	S_T	S_θ					
		Sektor 1	Sektor 2	Sektor 3	Sektor 4	Sektor 5	Sektor 6
1	1	$V_2(110)$	$V_3(010)$	$V_4(011)$	$V_5(001)$	$V_6(101)$	$V_1(100)$
1	0	$V_7(111)$	$V_0(000)$	$V_7(111)$	$V_0(000)$	$V_7(111)$	$V_0(000)$
1	-1	$V_6(101)$	$V_1(100)$	$V_2(110)$	$V_3(010)$	$V_4(011)$	$V_5(001)$
0	1	$V_3(010)$	$V_4(011)$	$V_5(001)$	$V_6(101)$	$V_1(100)$	$V_2(110)$
0	0	$V_0(000)$	$V_7(111)$	$V_0(000)$	$V_7(111)$	$V_0(000)$	$V_7(111)$
0	-1	$V_5(001)$	$V_6(101)$	$V_1(100)$	$V_2(110)$	$V_3(101)$	$V_4(011)$

nilai sektor fluks stator didapatkan dari Persamaan (19) dibawah ini.

$$\alpha = \angle \psi_s = \tan^{-1} \frac{\psi_{qs}}{\psi_{ds}} \quad (19)$$

Salah satu teknik penyaklaran terhadap inverter VSI dapat diinterpretasikan melalui teknik *switching SVPWM*. Teknik tersebut mampu menciptakan sejumlah delapan vektor tegangan dimana terdiri atas enam vektor tegangan aktif serta dua vektor dengan tegangan yang bernilai 0. Adapun vektor itu membentuk bidang heksagonal yang tampak seperti pada Gambar yang terlihat di Gambar 4. SVPWM membagikan tegangan dengan periode sampling tertentu terhadap inverter. Perpaduan dari vektor tegangan berdasarkan pada Tabel vektor tegangan (*switching table*) yang disajikan dalam Table 2. Tegangan ini dipakai guna memacu dari komponen *switching* (**Hutabalian, 2016**).



Gambar 4. Vektor Tegangan Inverter serta Sektor Fluks (Hutabalian, 2016)

Tabel 2 menyatakan korelasidiantara vektor tegangan inverter dengan sektor fluks stator. Pada Voltage *Source Inverter* (VSI), ada sejumlah 8 nilai vektor tegangan dimana terdiri atas 6 vektor tegangan yang bernilai bukan nol ($V_1, V_2, V_3, V_4, V_5, V_6$), serta 2 jumlah vektor tegangan yang bernilai nol (V_0, V_7). Adapun SVPWM memiliki prinsip kerja dimana saat ada dua tegangan seperti dalam sektor 1 ($0^\circ - 60^\circ$) yang tampak pada Gambar 4, jadi kemudian dari V_1 akan menjadi hasil periode T_1 , sedangkan V_2 menciptakan periode T_2 , serta vektor tegangan nol yakni V_0 dan V_7 dipakai guna menghasilkan T_0 . Dari beberapa kombinasi atau gabungan vektor tegangan itu, selanjutnya diraih nilai periode *switching* lewat Persamaan (20) sampai (24) yang dapat dilihat sebagai berikut (Niravadya, 2018).

$$T_s = T_1 + T_2 + T_0 \tag{20}$$

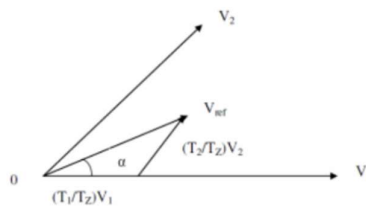
$$T_1 = T_s \times A \times \frac{\sin(\frac{\pi}{3} - a)}{\sin(\frac{\pi}{3})} \tag{21}$$

$$T_2 = T_s \times A \times \frac{\sin a}{\sin(\frac{\pi}{3})} \tag{22}$$

$$T_0 = T_s - (T_1 + T_2) \tag{23}$$

$$A = \frac{V_{ref}}{V_{dc}} \tag{24}$$

Untuk melihat Gambar vektor referensi dalam gabungan atau kombinasi kedua vektor tegangan SVPWM bisa ditunjukkan dengan Gambar 5 dibawah ini.



Gambar 5. Vektor Referensi pada Kombinasi Kedua Vektor Tegangan SVPWM (Niravadya, 2018)

2.3 PID Controller

PID adalah kombinasi yang berjumlah tiga mode, yakni Mode *Proportional* (P), *Integral* (I), serta *Derivative* (D). Sebab mode I bisa menimbulkan kelambatan dari respon sistem, maka yang bisa dilakukan adalah menggabungkan dengan mode D. Adapun (Alrijadjis, 2014) wujud *general* dari sistem kendali PID dapat dilihat dalam Persamaan (25), (26) dan (27). Gambar 6 merupakan diagram blok sistem kendali PID.

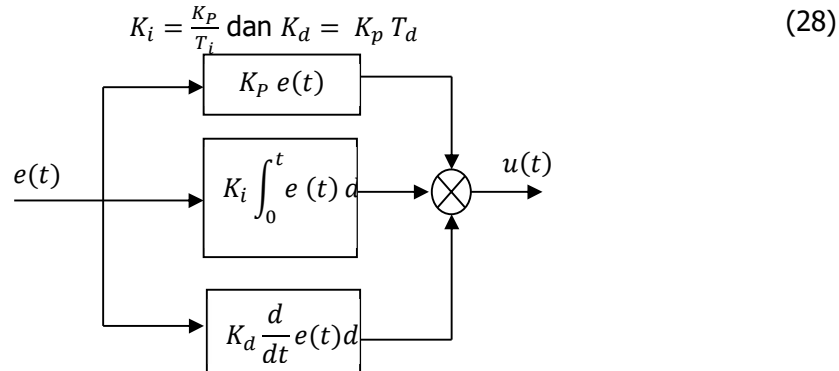
$$u(t) = K_p \left(e(t) + \frac{1}{T_i} \int e(t) dt + T_d \frac{de(t)}{dt} \right) \tag{25}$$

ataupun pada wujud Persamaan lain yang bisa ditulis seperti ini:

$$u(t) = K_p e(t) + \frac{K_p}{T_i} \int e(t)dt + K_p T_d \frac{de(t)}{dt} \quad (26)$$

$$u(t) = K_p e(t) + K_i \int e(t)dt + K_d \frac{de(t)}{dt} \quad (27)$$

Dengan



Gambar 6. Diagram Blok Sistem Kendali PID (Alrijadjis, 2014)

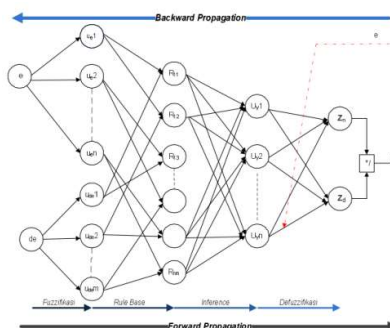
Salah satu metode *tuning* PID adalah metode *tuning* ZN. *Gain* yang membuat kondisi beresilasi adalah *gain* K_u dan periode osilasi satu gelombang penuh merupakan P_u . Nilai K_u serta P_u dipakai guna memperoleh nilai K_p , K_i serta K_d . Aturan *tuning* ZN di gambarkan dalam Tabel 3 seperti di bawah ini.

Tabel 3. Aturan *Tuning* Ziegler-Nichols

Type Sistem Kendali	K_p	T_i	T_d
P	$0.5 K_u$	-	-
PI	$0.45 K_u$	$P_u/1.2$	-
PID	$0.6 K_u$	$P_u/2$	$P_u/8$

2.4 Neuro-Fuzzy Controller

Sistem hibrida dari kombinasi logika fuzzy, jaringan saraf tiruan, algoritma genetika, serta *artificial intelligence* yang lainnya telah marak dan dalam jumlah banyak dipakai serta dikembangkan guna mengatasi beberapa persoalan yang berhubungan dengan optimalisasi (Wibowo, 2014). Pada Gambar 7 seperti di bawah ini, menunjukkan adanya struktur kontroler neuro-fuzzy.

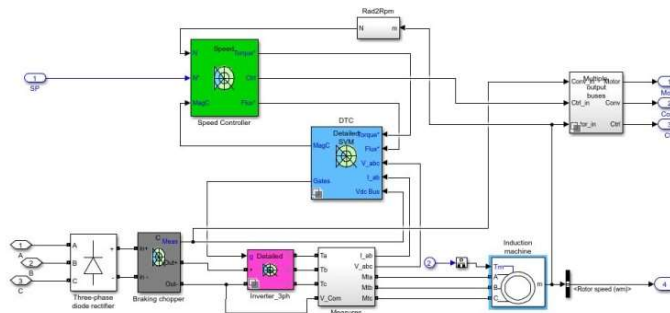


Gambar 7. Struktur Kontroler Neuro Fuzzy dengan 2 Masukan (Wibowo, 2014)

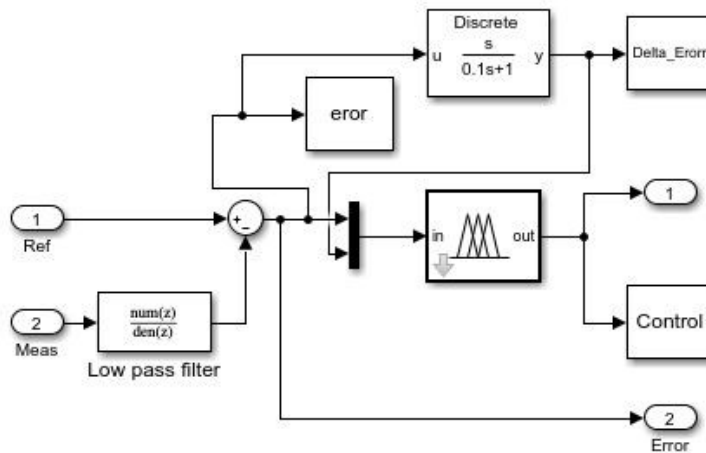
Seperti penjelasan sebelumnya, bahwa kontroler NF adalah sistem hibrida dengan kombinasi konsep dari logika fuzzy dan jaringan saraf tiruan (JST). Pada Gambar 7 memperlihatkan model atau sketsa dari kontroler Neuro Fuzzy. Dari Gambar tersebut kita bisa mengetahui bahwa pada struktur Neuro Fuzzy ada 2 jumlah tahapan yakni *forward propagation* serta *backward propagation*.

3. HASIL DAN PEMBAHASAN

Simulasi program dilakukan dengan memerhatikan hasil simulasi dari kecepatan motor induksi tanpa dibebani dengan pengontrol PI yang kemudian data dari hasil simulasi tersebut diambil untuk dijadikan data set yang selanjutnya akan di training pada blok Neuro-Fuzzy. Blok simulasi DTC terlihat pada Gambar 9. Untuk blok simulasi kendali kecepatan dengan *Neuro-Fuzzy Controller* bisa disaksikan seperti yang ditunjukkan pada Gambar 10 ini.



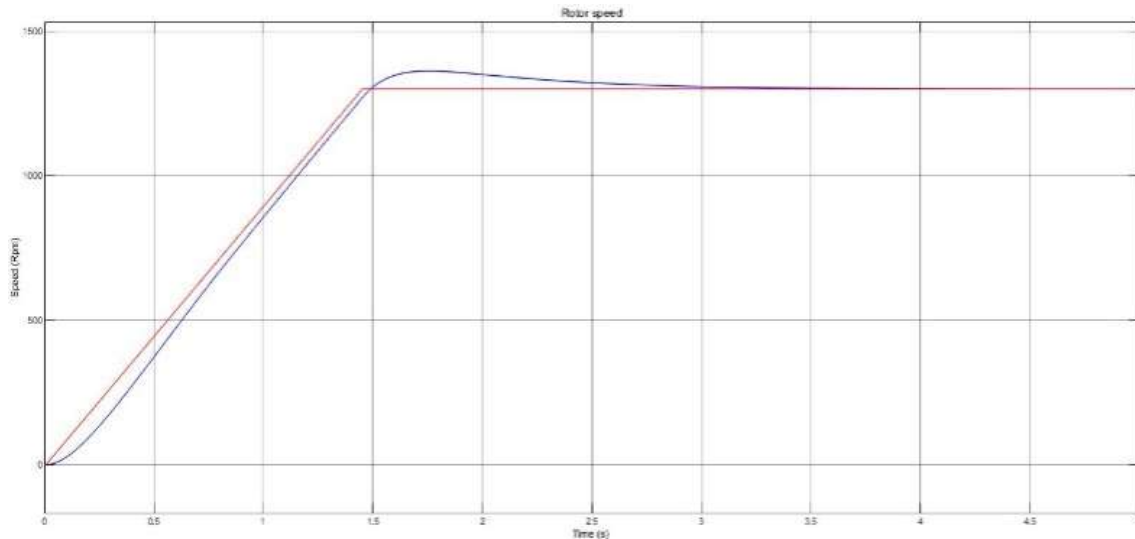
Gambar 9. Blok Simulasi DTC untuk Motor Induksi Tiga Fasa



Gambar 10. Blok *Speed Controller* pada DTC menggunakan *Neuro-Fuzzy Controller*

Pada fokus penelitian ini, *Neuro-Fuzzy controller* diterapkan pada pengaturan kecepatan motor induksi yang nantinya akan dibandingkan dengan *PI controller*. Pengujian dilakukan dengan kondisi yang bervariasi, yaitu kecepatan konstan dari *setpoint* rendah menengah sampai *setpoint* maksimal nominal kecepatan motor induksi. Begitupula dengan pengujian pembebanan, dilakukan dengan tanpa beban dan beban konstan. Dalam evaluasi performa kecepatan konstan guna memastikan karakteristik respons transient dari sistem kontrol yang perlu diperhatikan yang diantaranya: 1. *Rise time* (t_r), 2. *Maximum overshoot* (M_p) 3. *Settling time* (t_s) dan *error steady*.

Pengujian pertama dengan PI *controller* tanpa beban yaitu melalui referensi kecepatan tetap. Referensi kecepatan dimulai dari 1100 rpm, 1300 rpm, dan 1435 rpm. Pada Gambar 11 adalah *performance response* kecepatan dari pengoperasian motor induksi.



Gambar 11. Performa Salah Satu *Setpoint* Respon Kecepatan dengan Metode DTC menggunakan PI *Controller* 1100 Rpm

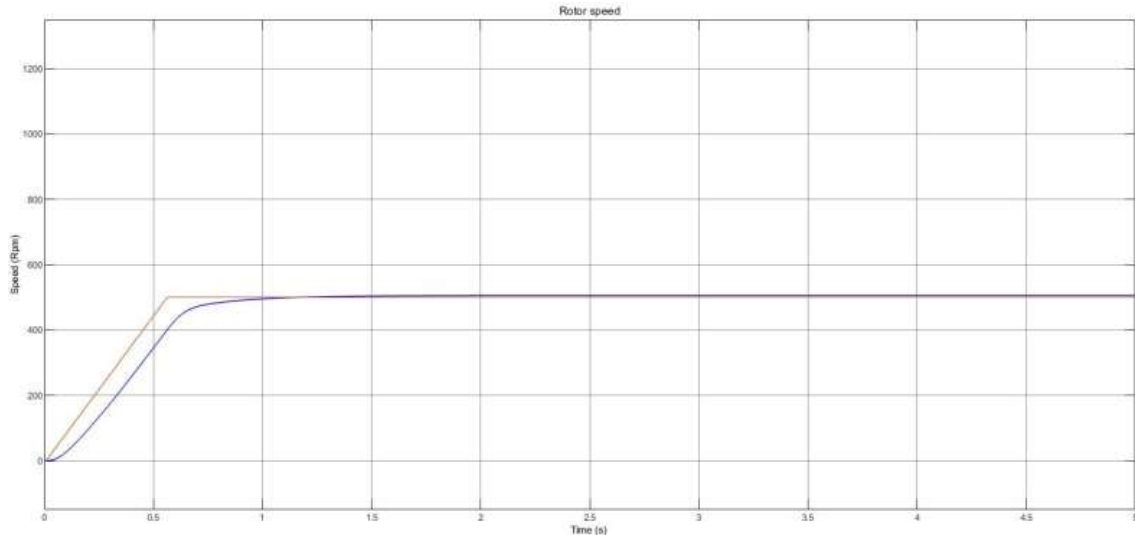
Analisis performa kecepatan dengan PI control pada Gambar 11 yaitu respon kecepatan yang dihasilkan dengan beberapa *setpoint* mulai dari *setpoint* 1100 rpm, 1300 rpm, dan 1435 rpm menghasilkan respon yang lumayan bagus, tetapi ada sedikit *overshoot* yang terjadi pada hasil respon tersebut. Respon performa PI control bisa disaksikan seperti dalam Tabel 4 ini.

Tabel 4. Respon Performa Kecepatan dengan PI Kontrol Tanpa Beban

<i>Set Point (Rpm)</i>	<i>Speed</i>			
	<i>Rise Time (s)</i>	<i>Settling Time (s)</i>	<i>Overshoot (%)</i>	<i>Error Steady (%)</i>
1100 Rpm	0,826	3,1	6,989	0,997
1300 Rpm	1,090	3,4	4,737	0,999
1435 Rpm	1,216	3,5	3,790	0,999

Respon kecepatanyang dihasilkan pada Tabel 4 hampir menyerupai respon dari beberapa *setpoint* yang ditentukan. Keadaan stedy dari respon kecepatan hanya membutuhkan beberapa waktu saja, serta eror stedy yang dihasilkan dari respon kecepatan tersebut sangat kecil atau rata- rata tidak mencapai 1%, sehingga dengan PI control ini dikatakan berhasil dalam melakukan pengaturan kecepatan motor induksi untuk menghasilkan respon kecepatan yang maksimal dan dinamis namun masih diperlukannya pengontrol kecepatan yang lebih handal untuk mengurangi overshoot serta mempercepat keadaan steady pada motor induksi.

Pengujian kedua dengan *Neuro-Fuzzy controller* tanpa beban yaitu dengan referensi kecepatan tetap. Referensi kecepatan dimulai dari 500 rpm, 1000 rpm, dan 1435 rpm. Pada Gambar 12 adalah *performance response* kecepatan dari pengoperasian motor induksi.



Gambar 12. Performa Salah Satu Setpoint Respon Kecepatan dengan Metode DTC menggunakan *Neuro-Fuzzy Controller* 500 Rpm

Analisis performa kecepatan dengan *Neuro-Fuzzy* kontrol pada Gambar 12 yaitu respon kecepatan yang dihasilkan dengan beberapa *setpoint* mulai dari *setpoint* terendah 500 rpm, *setpoint* menengah 1000 rpm, dan *setpoint* maksimal yaitu 1435 rpm menghasilkan respon yang sangat bagus dan hampir mendekati atau menyerupai *setpoint* yang diberikan, bahkan terjadi sedikit *overshoot* pada hasil respon tersebut. Respon performa *Neuro-Fuzzy control* bisa disaksikan melalui Tabel Sini.

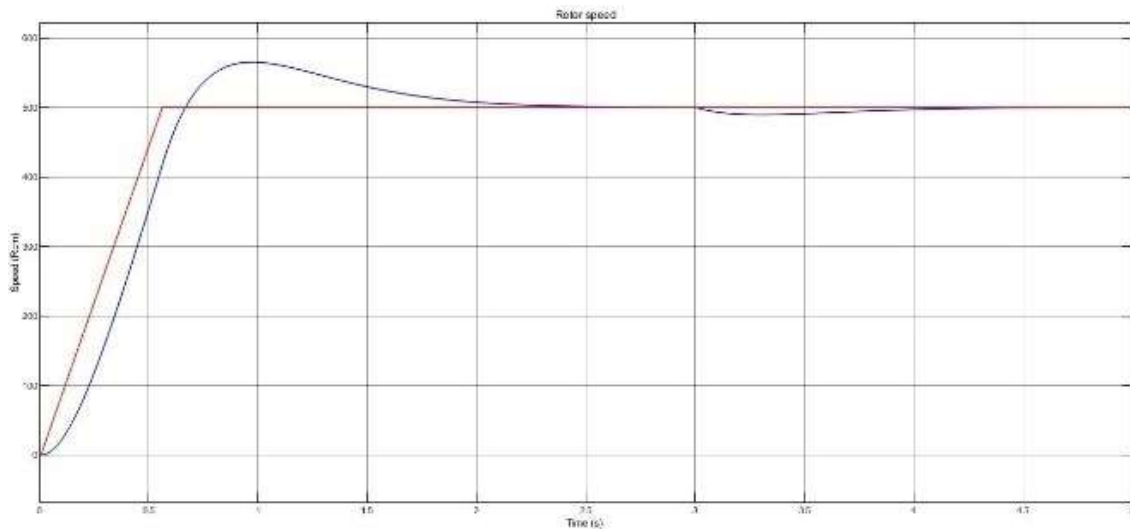
Tabel 5. Respon Performa Kecepatan dengan *Neuro-Fuzzy* Kontrol Tanpa Beban

<i>Set Point</i> (Rpm)	<i>Speed</i>			
	<i>Rise Time</i> (s)	<i>Settling Time</i> (s)	<i>Overshoot</i> (%)	<i>Error Steady</i> (%)
500	0,499	1,3	0,497	0,150
1000	0,899	1,5	0,494	0,180
1435	1,293	1,8	0,487	0,188

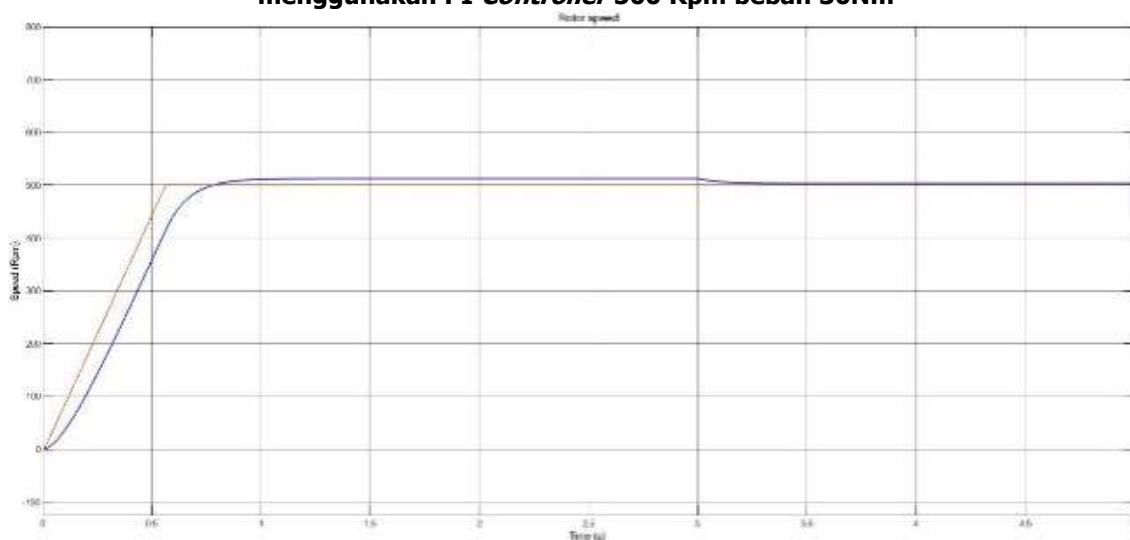
Respon performa kecepatan yang dihasilkan dapat dilihat pada Tabel 5 hasil simulasi hampir menyerupai respon dari beberapa *setpoint* yang ditentukan. Keadaan stedy dari respon kecepatan hanya membutuhkan sekitar 2 detik, serta eror stedy yang dihasilkan dari respon kecepatan tersebut sangat kecil atau rata-rata tidak mencapai 1%, *rise time* yang diperlukan tidak mencapai 2 detik, sehingga dengan *Neuro-Fuzzy controller* ini dikatakan sangat berhasil dalam melakukan pengaturan kecepatan motor induksi untuk menghasilkan respon kecepatan yang maksimal dan dinamis walaupun dalam keadaan kecepatan atau *setpoint* yang rendah.

Pengujian ketiga dengan *Neuro-Fuzzy controller* berbeban dengan referensi atau *setpoint* kecepatan tetap serta beban yang ditambahkan bervariasi dari 30Nm dan 50Nm. Referensi kecepatan diambil dari kecepatan rendah yaitu 500 rpm serta kecepatan maksimal yaitu 1435 rpm. Akan dibandingkan juga dengan hasil simulasi dari penggunaan PI controller berbeban. Gambar 13 merupakan performa respon kecepatan dari pengoperasian motor induksi dengan PI controller berbeban saat referensi kecepatan 500 rpm, dan 1435 rpm dengan beban yang diberikan yaitu 50Nm dan 30Nm dan untuk Gambar 14 merupakan performa respon kecepatan dari pengoperasian motor induksi dengan *Neuro-Fuzzy controller*.

Pemodelan Sistem Kendali 3 Phase Induction Motor Speed menggunakan Controller Neuro-Fuzzy Melalui Metode DTC



Gambar 13. Performa Salah Satu *Setpoint* Respon Kecepatan dengan Metode DTC menggunakan PI Controller 500 Rpm beban 30Nm



Gambar 14. Performa Respon Kecepatan dengan Metode DTC menggunakan *Neuro-Fuzzy Controller* 500 Rpm Beban 30Nm

Pada hasil simulasi dengan *Neuro-Fuzzy Controller* hasilnya jauh lebih bagus dan kecepatan untuk mencapai *steady* yang dihasilkan jauh lebih cepat serta *error steady* yg dihasilkan jauh lebih kecil jika dibanding dengan menggunakan *PI controller*. Performa perbandingan hasil respon kecepatan bisa disaksikan melalui Tabel 6 ini.

Tabel 6. Respon Performa Perbandingan Kecepatan Berbeban

	Torque (Nm)	Set Point (Rpm)	Speed			
			Rise Time (s)	Settling Time (s)	Overshoot (%)	Error Steady (%)
PI Controller	30	500	0,437	2,8	13,068	0,0992
	50	500	0,435	2,8	11,798	0,0864
	30	1435	1,202	3,4	7,058	0,0069
	50	1435	1,216	3,4	5,038	0,0062
Neuro-Fuzzy Controller	30	500	0,498	1	0,501	0,0692
	50	500	0,499	1,2	0,505	0,0464
	30	1435	1,290	1,7	0,508	0,0029
	50	1435	1,277	1,9	0,511	0,0022

Performa yang dihasilkan dari simulasi pengaturan kecepatan pada Tabel 6 di atas terlihat jelas perbedaan yang sangat jauh mulai dari waktu *settling time* yg dibutuhkan untuk mencapai keadaan steady lebih cepat menggunakan *Neuro-fuzzy Controller* dibandingkan dengan menggunakan *PI Controller*, begitu juga dengan overshoot yang terjadi, lebih besar tingkat overshoot yang dihasilkan dari *Pi Controller* dibandingkan dengan *Neuro-Fuzzy Controller* yang tidak terlalu tinggi. Menggunakan *Neuro-Fuzzy Controller* berbeban, dimana beban yang diberikan yaitu sebesar 30Nm dan 50Nm dari setiap kecepatan referensi atau *setpoint* yakni *setpoint* kecepatan rendah 500 rpm dan *setpoint* kecepatan maksimal 1435 rpm, menghasilkan respon yang baik serta tidak mengurangi performa dari kecepatan motor induksi. Ketika beban di berikan pada waktu ke 3 sekon terjadi eror stedy beberapa persen namun akan cepat kembali stedy pada waktu ke 4,3 sekon. Hal ini membuktikan dengan *Neuro-Fuzzy Controller* respon kecepatan motor induksi tidak memerlukan waktu yang lama untuk mencapai keadaan stedy walapun dalam kondisi berbeban.

4. KESIMPULAN

Sesuai dengan hasil dari simulasi serta analisis yang sudah dijalankan pada pngendalian kecepatan motor induksi melalui metode DTC memakai *Neuro-Fuzzy Controller* dapat digunakan untuk mensimulasikan sistem sebenarnya. Dalam percobaan yang sudah dilaksanakan bisa ditarik kesimpulan bahwa Penggunaan *Neuro-Fuzzy Controllememiliki* kemampuan untuk memberikan atau membagikan kriteria *control system performance* tinggi, melalui *pressing overshoot* serta *steady error* yang mendekati 0, dan *rise time* juga *settling time* cenderung cepat. Peningkatan performa kecepatan dari motor induksi tiga fasa dengan kondisi berbeban ataupun tanpa beban hasil respon simulasi kecepatan motor induksi juga menghasilkan rson yang bagus dan sangat tepat digunakan untuk pengaturan kecepatan motor induksi tiga fasa.

DAFTAR RUJUKAN

Alrijadjis, S. M. (2014). PID Controller Design of Nonlinear System using a New Modified Particle Swarm Optimization with Time-Varying Constriction Coefficient. *EMITTER International Journal of Engineering Technology*, 2(2), 80-90.

- Anthony, Z. (2015). Equivalent Circuits for the M31D-ZA Motors Method (Case Studies : Currents and Power Factor of Studies : Currents and Power Factor of the motor). *IJEET*, 49-52.
- Bazaz, S. H. (2015). Review of Vektor Control Strategies for Three Phase Induction Motor Drive. *International Conference on Recent Developments in Control*. Noida: Automation Power Engineering (RDCAPE), (pp. 59-69).
- Fauzi, R. H. (2015). Fast Response Three Phase Induction Motor Using Indirect Field Oriented Control (IFOC) Based On Fuzzy Backstepping . *EMITTER International Journal of Engineering Technology*, 3(1), 92-114.
- Ferdiansyah, I. P. (2016). Fuzzy Gain Scheduling of PID (FGS-PID) for Speed Control Three Phase Induction Motor Based on Indirect Field Oriented Control (IFOC) . *EMITTER International Journal of Engineering Technology*, 4(2), 237-258.
- Goss, J. P. (2013). A Comparison of an Interior Permanent Magnet and Copper Rotor Induction Motor in a Hybrid Electric Vehicle Application. *International Electric Machines & Drives Conference*, (pp. 220–225).
- Hannan, M. A. (2018). Optimization Techniques to Enhance the Performance of Induction Motor Drives: A Review. *Renewable and Sustainable Energy Review*, 1611–1626.
- Hutabalian, R. H. (2016). Desain dan Analisa Inverter Tiga Fasa Dengan Metode SVPWM Sebagai Penggerak Motor Induksi Tiga Fasa Pada Aplikasi Sepeda Listrik. *Jurnal Fteknik*, 3(2): 5.
- Huy, H. L. (1999). Comparison of Field-Oriented Control and Direct Torque Control for Induction Motor Drives. *IEEE Industry Applications Conference*, (pp. 1245 – 1252).
- Kazmierkowski, M. P, B. G. (2004). DTC of pwm inverter-fed AC motors - A Survey. *IEEE Trans on Ind.Elec*, 744-757.
- Khasanah, U. S. S. (2017). Simulasi Pengaturan Kecepatan Motor Induksi 3 Phasa Dengan Direct Torque Control Menggunakan MATLAB. *ELEKTRIKAL*, 09(1), 13-16.
- Mila Fauziyah, A. S. (2019, November). Penerapan Kontroler Neural Fuzzy Untuk Pengendalian Kecepatan Motor Induksi tiga fasa Pada Mesin Sentrifugal. *INKOM*, 3(1-2), 53-54.
- Milhoub, M. &. (2001). *Neuro Fuzzy Controller Used To Control the Speed of Induction Motor*. Algeria: Faculty of Electrical Engineering, 99-110.
- Niravadya, V. S. (2018). Photovoltaic Pumping System using SVPWM based Induction Motor Drive with a High Gain Converter. *Second International Conference on Inventive Communication and Computational Technologies (ICICCT)*, (pp. 1909–1914). Coimbatore.

- Noorly, E., A. A. (2018). Pengaturan Kecepatan Putaran Motor Induksi tiga fasa. *Journal of Electrical Technology*, 73-80.
- Riba, J. R.-T. (2016). Rare-earth-free Propulsion Motors For Electric Vehicles: A technology review. *Renewable and Sustainable Energy Reviews*, 367-379.
- Rind, S. J. (2017). Configurations and control of traction motors for electric vehicles: A review. *Chinese Journal of Electrical Engineering*, 1-17.
- Riyadi, S. (2010). *Penggerak Kecepatan Variable Pada Motor Induksi Tiga Fasa Bberbasis V/Hz dan Direct Ttorque Control*. Unika Soegijapranata.
- Sarika, E P, R. S. (Desember 2014). Performance Comparison Of Direct Torque Control Of Two Level And Three Level Neutral Point Clamped Inverter Fed Three Phase Induction Motor. *International Conference on Advances in Green Energy (ICAGE)*, (pp. 17-18).
- Schultz, J. W. (2015). Comparing AC Induction with Permanent Magnet Motors in hybrid vehicles and the Impact on the Value Proposition . *Parker Hannifin Corporation*, 1-15.
- Wibowo, B. P. (2014). *Traction Control Pada Parallel Hybrid Electric Vehicle (HEV) Menggunakan Metode Kontrol Neuro-Fuzzy Prediktif* . Surabaya: Elektro—ITS.
- Widodo, T. S. (2005). *Sistem Neuro Fuzzy*. Yogyakarta: Graha Ilmu.